

Wasserzählermodul UP-fix[®]-plus

Datenblatt



Eisenwerk
Wittigsthal GmbH
Systemlösungen für Haustechnik

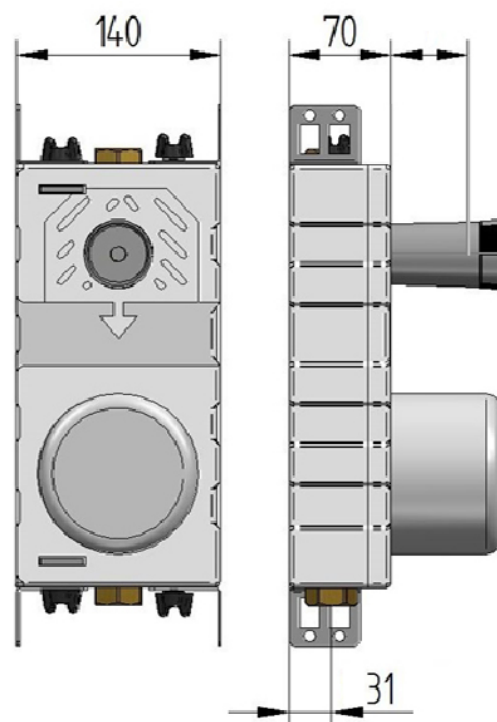
seit 1651

Fabrikat:
Wittigsthal

Typ:
UP-fix[®]-plus 20/1-A

Bestell-Nr.:
4251795200014

- Wasserzählermodul zur optimalen Montage und Ausrichtung von Unterputz-Wasserzählern und Unterputz-Ventilen
- nach gültiger novellierter TrinkwV. (Stand 02.08.2013), nach DIN 50930-6, DIN 1988, DIN EN 15664-1, DIN EN 15664-2 sowie nach Vorgabe des Umweltbundesamtes gemäß Mitteilung Nr. 45/2013 (UBA-konform)
- erfüllt die Anforderungen der GEG 2020
- Wasserzählerstrecken - bestehend aus UP-Ventil und UP-Gehäuse - komplett in UBA-konformen Messing
- Anschlüsse 3/4" IG für universelle Anschlussmöglichkeiten
- anschlussfertig vormontiert und dichtgeprüft
- mit 2 Wasserzählerstrecken
- Wasserzählerstrecken mit Unterputzventil (DIN-DVGW-geprüft) und G2" Allmess-Wasserzählerunterteil für eine Vielzahl verschiedener Wasserzählerfabrikate bis $Q_3 = 2,5 \text{ m}^3/\text{h}$ laut MID
- Schaumstoffgehäuse aus Material Styropor mit polymeren Flammenschutzmittel (HBCD-frei) nach DIN 4102 - B1 (schwer entflammbar)
- wärme- und schallisoliert
- Ventile und Wasserzählerunterteile mit Bauschutzkappen
- inklusive Universal-Montagewinkel
- im Schutzkarton verpackt
- Lieferung ohne Messgeräte



Wasserzählermodul UP-fix[®]-plus

Datenblatt



Eisenwerk
Wittigsthal GmbH
Systemlösungen für Haustechnik

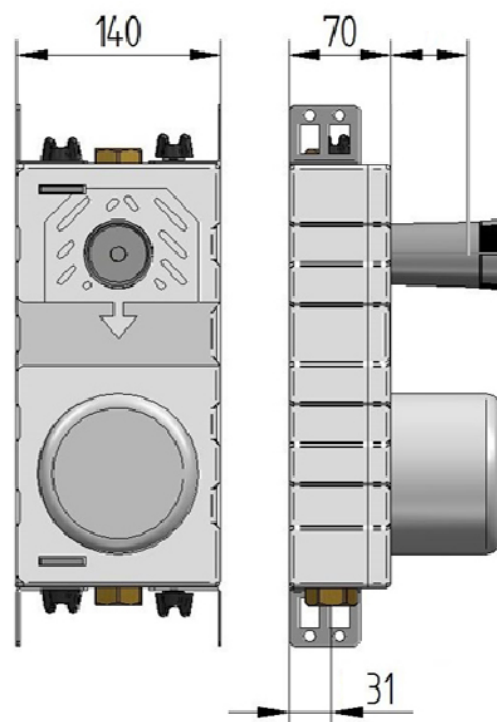
seit 1651

Fabrikat:
Wittigsthal

Typ:
UP-fix[®]-plus 20/1-B

Bestell-Nr.:
4251795200038

- Wasserzählermodul zur optimalen Montage und Ausrichtung von Unterputz-Wasserzählern und Unterputz-Ventilen
- nach gültiger novellierter TrinkwV. (Stand 02.08.2013), nach DIN 50930-6, DIN 1988, DIN EN 15664-1, DIN EN 15664-2 sowie nach Vorgabe des Umweltbundesamtes gemäß Mitteilung Nr. 45/2013 (UBA-konform)
- erfüllt die Anforderungen der GEG 2020
- Wasserzählerstrecken - bestehend aus UP-Ventil und UP-Gehäuse - komplett in UBA-konformen Messing
- Anschlüsse 3/4" IG für universelle Anschlussmöglichkeiten
- anschlussfertig vormontiert und dichtgeprüft
- mit 2 Wasserzählerstrecken
- Wasserzählerstrecken mit Unterputzventil (DIN-DVGW-geprüft) und G2" Metrona-Wasserzählerunterteil für eine Vielzahl verschiedener Wasserzählerfabrikate bis $Q_3 = 2,5 \text{ m}^3/\text{h}$ laut MID
- Schaumstoffgehäuse aus Material Styropor mit polymeren Flammenschutzmittel (HBCD-frei) nach DIN 4102 - B1 (schwer entflammbar)
- wärme- und schallisoliert
- Ventile und Wasserzählerunterteile mit Bauschutzkappen
- inklusive Universal-Montagewinkel
- im Schutzkarton verpackt
- Lieferung ohne Messgeräte



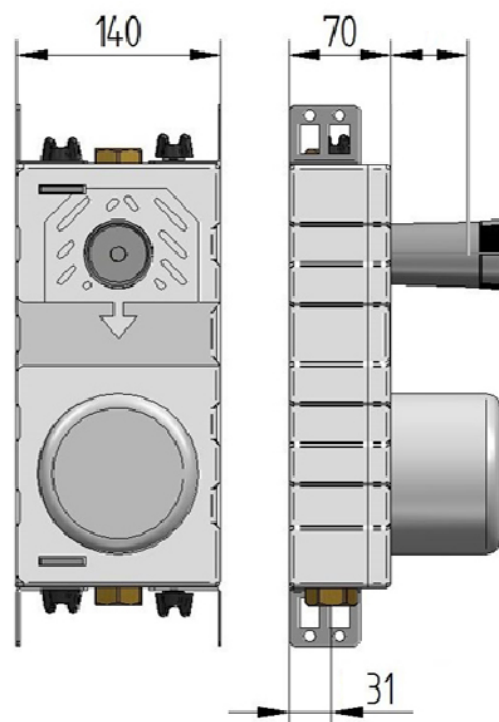


Fabrikat:
Wittigsthal

Typ:
UP-fix®-plus 20/1-C

Bestell-Nr.:
4251795200021

- Wasserzählermodul zur optimalen Montage und Ausrichtung von Unterputz-Wasserzählern und Unterputz-Ventilen
- nach gültiger novellierter TrinkwV. (Stand 02.08.2013), nach DIN 50930-6, DIN 1988, DIN EN 15664-1, DIN EN 15664-2 sowie nach Vorgabe des Umweltbundesamtes gemäß Mitteilung Nr. 45/2013 (UBA-konform)
- erfüllt die Anforderungen der GEG 2020
- Wasserzählerstrecken - bestehend aus UP-Ventil und UP-Gehäuse - komplett in UBA-konformen Messing
- Anschlüsse 3/4" IG für universelle Anschlussmöglichkeiten
- anschlussfertig vormontiert und dichtgeprüft
- mit 2 Wasserzählerstrecken
- Wasserzählerstrecken mit Unterputzventil (DIN-DVGW-geprüft) und G2" Koax-Wasserzählerunterteil für eine Vielzahl verschiedener Wasserzählerfabrikate bis $Q_3 = 2,5 \text{ m}^3/\text{h}$ laut MID
- Schaumstoffgehäuse aus Material Styropor mit polymeren Flammenschutzmittel (HBCD-frei) nach DIN 4102 - B1 (schwer entflammbar)
- wärme- und schallisoliert
- Ventile und Wasserzählerunterteile mit Bauschutzkappen
- inklusive Universal-Montagewinkel
- im Schutzkarton verpackt
- Lieferung ohne Messgeräte



Wasserzählermodul UP-fix[®]-plus

Datenblatt



Eisenwerk
Wittigsthal GmbH
Systemlösungen für Haustechnik

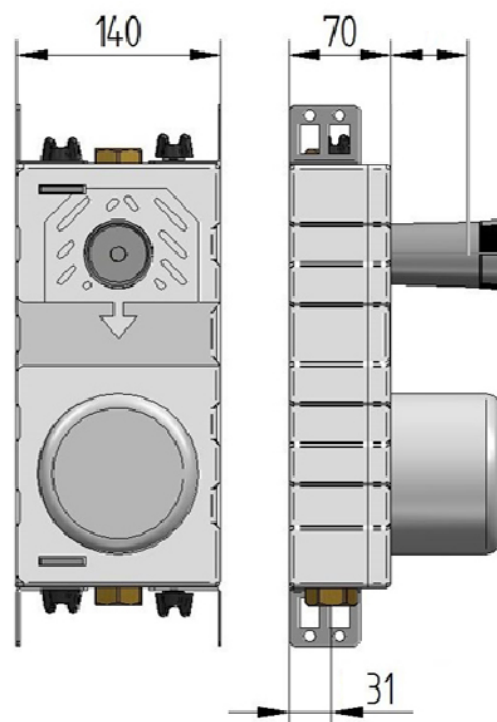
seit 1651

Fabrikat:
Wittigsthal

Typ:
UP-fix[®]-plus 20/1-T

Bestell-Nr.:
4251795200045

- Wasserzählermodul zur optimalen Montage und Ausrichtung von Unterputz-Wasserzählern und Unterputz-Ventilen
- nach gültiger novellierter TrinkwV. (Stand 02.08.2013), nach DIN 50930-6, DIN 1988, DIN EN 15664-1, DIN EN 15664-2 sowie nach Vorgabe des Umweltbundesamtes gemäß Mitteilung Nr. 45/2013 (UBA-konform)
- erfüllt die Anforderungen der GEG 2020
- Wasserzählerstrecken - bestehend aus UP-Ventil und UP-Gehäuse - komplett in UBA-konformen Messing
- Anschlüsse 3/4" IG für universelle Anschlussmöglichkeiten
- anschlussfertig vormontiert und dichtgeprüft
- mit 2 Wasserzählerstrecken
- Wasserzählerstrecken mit Unterputzventil (DIN-DVGW-geprüft) und G2" Techem-Wasserzählerunterteil für eine Vielzahl verschiedener Wasserzählerfabrikate bis $Q_3 = 2,5 \text{ m}^3/\text{h}$ laut MID
- Schaumstoffgehäuse aus Material Styropor mit polymeren Flammenschutzmittel (HBCD-frei) nach DIN 4102 - B1 (schwer entflammbar)
- wärme- und schallisoliert
- Ventile und Wasserzählerunterteile mit Bauschutzkappen
- inklusive Universal-Montagewinkel
- im Schutzkarton verpackt
- Lieferung ohne Messgeräte



Wasserzählermodul UP-fix[®]-plus

Datenblatt



Eisenwerk
Wittigsthal GmbH
Systemlösungen für Haustechnik

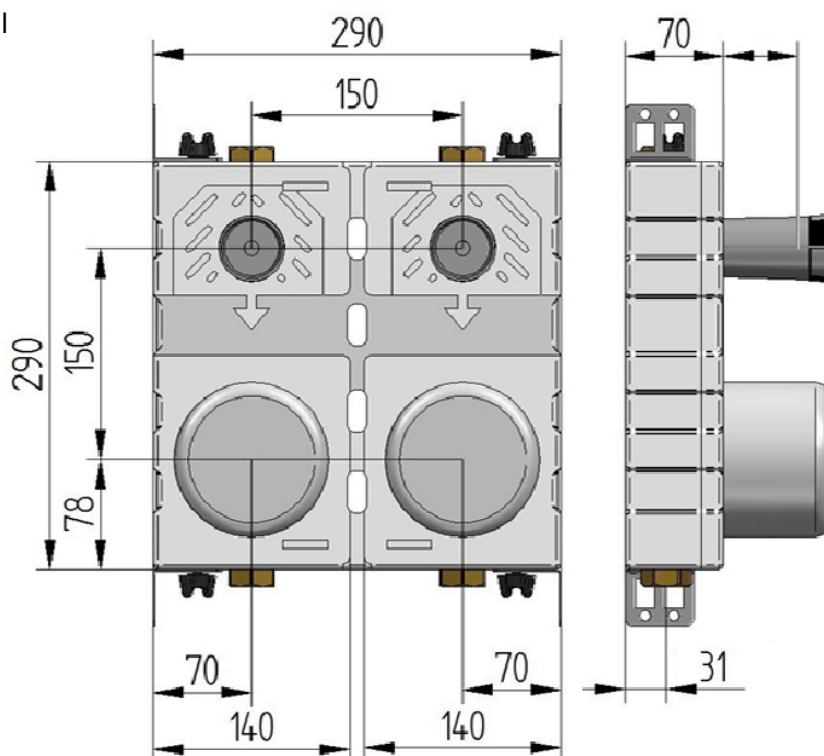
seit 1651

Fabrikat:
Wittigsthal

Typ:
UP-fix[®]-plus 20/2-A

Bestell-Nr.:
4251795200052

- Wasserzählermodul zur optimalen Montage und Ausrichtung von Unterputz-Wasserzählern und Unterputz-Ventilen
- nach gültiger novellierter TrinkwV. (Stand 02.08.2013), nach DIN 50930-6, DIN 1988, DIN EN 15664-1, DIN EN 15664-2 sowie nach Vorgabe des Umweltbundesamtes gemäß Mitteilung Nr. 45/2013 (UBA-konform)
- erfüllt die Anforderungen der GEG 2020
- Wasserzählerstrecken - bestehend aus UP-Ventil und UP-Gehäuse - komplett in UBA-konformen Messing
- Anschlüsse 3/4" IG für universelle Anschlussmöglichkeiten
- anschlussfertig vormontiert und dichtgeprüft
- mit 2 Wasserzählerstrecken
- Wasserzählerstrecken mit Unterputzventil (DIN-DVGW-geprüft) und Allmess-Wasserzählerunterteil bis Q3 = 2,5 m³/h laut MID
- Streckenabstand 150 mm
- Schaumstoffgehäuse aus Material Styropor mit polymeren Flammenschutzmittel (HBCD-frei) nach DIN 4102 - B1 (schwer entflammbar)
- wärme- und schallisoliert
- Ventile und Wasserzählerunterteile mit Bauschutzkappen
- inklusive Universal-Montagewinkel
- im Schutzkarton verpackt
- Lieferung ohne Messgeräte



Wasserzählermodul UP-fix®-plus

Datenblatt



Eisenwerk
Wittigsthal GmbH
Systemlösungen für Haustechnik

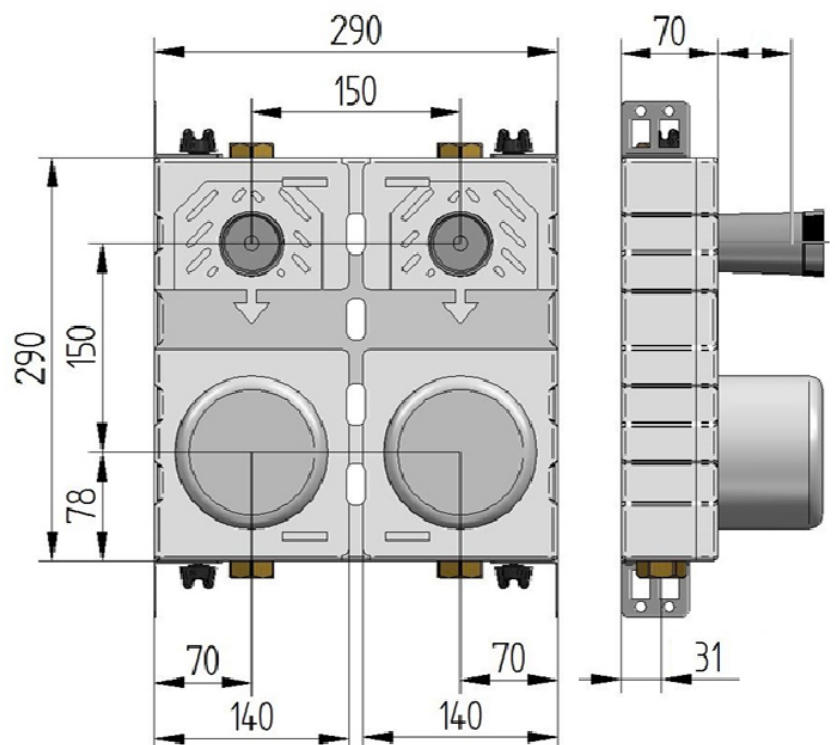
seit 1651

Fabrikat:
Wittigsthal

Typ:
UP-fix®-plus 20/2-B

Bestell-Nr.:
4251795200076

- Wasserzählermodul zur optimalen Montage und Ausrichtung von Unterputz-Wasserzählern und Unterputz-Ventilen
- nach gültiger novellierter TrinkwV. (Stand 02.08.2013), nach DIN 50930-6, DIN 1988, DIN EN 15664-1, DIN EN 15664-2 sowie nach Vorgabe des Umweltbundesamtes gemäß Mitteilung Nr. 45/2013 (UBA-konform)
- erfüllt die Anforderungen der GEG 2020
- Wasserzählerstrecken - bestehend aus UP-Ventil und UP-Gehäuse - komplett in UBA-konformen Messing
- Anschlüsse 3/4" IG für universelle Anschlussmöglichkeiten
- anschlussfertig vormontiert und dichtgeprüft
- mit 2 Wasserzählerstrecken
- Wasserzählerstrecken mit Unterputzventil (DIN-DVGW-geprüft) und G2" Metrona-Wasserzählerunterteil für eine Vielzahl verschiedener Wasserzählerfabrikate bis $Q_3 = 2,5 \text{ m}^3/\text{h}$ laut MID
- Schaumstoffgehäuse aus Material Styropor mit polymeren Flammenschutzmittel (HBCD-frei) nach DIN 4102 - B1 (schwer entflammbar)
- wärme- und schallisoliert
- Streckenabstand 150 mm
- Ventile und Wasserzählerunterteile mit Bauschutzkappen
- inklusive Universal-Montagewinkel
- im Schutzkarton verpackt
- Lieferung ohne Messgeräte



Wasserzählermodul UP-fix[®]-plus

Datenblatt



Eisenwerk
Wittigsthal GmbH
Systemlösungen für Haustechnik

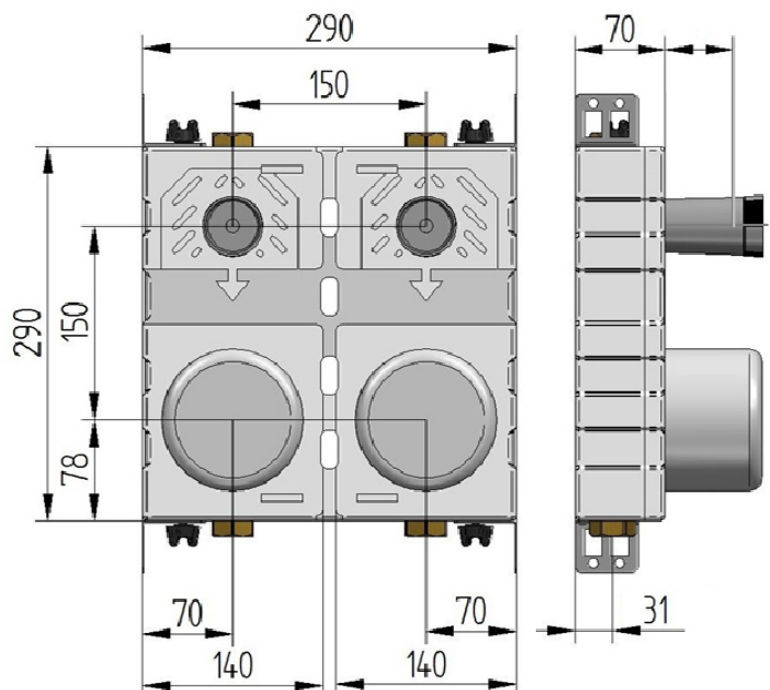
seit 1651

Fabrikat:
Wittigsthal

Typ:
UP-fix[®]-plus 20/2-C

Bestell-Nr.:
4251795200069

- Wasserzählermodul zur optimalen Montage und Ausrichtung von Unterputz-Wasserzählern und Unterputz-Ventilen
- nach gültiger novellierter TrinkwV. (Stand 02.08.2013), nach DIN 50930-6, DIN 1988, DIN EN 15664-1, DIN EN 15664-2 sowie nach Vorgabe des Umweltbundesamtes gemäß Mitteilung Nr. 45/2013 (UBA-konform)
- erfüllt die Anforderungen der GEG 2020
- Wasserzählerstrecken - bestehend aus UP-Ventil und UP-Gehäuse - komplett in UBA-konformen Messing
- Anschlüsse 3/4" IG für universelle Anschlussmöglichkeiten
- anschlussfertig vormontiert und dichtgeprüft
- mit 2 Wasserzählerstrecken
- Wasserzählerstrecken mit Unterputzventil (DIN-DVGW-geprüft) und G2" Koax-Wasserzählerunterteil für eine Vielzahl verschiedener Wasserzählerfabrikate bis Q3 = 2,5 m³/h laut MID
- Streckenabstand 150 mm
- Schaumstoffgehäuse aus Material Styropor mit polymeren Flammenschutzmittel (HBCD-frei) nach DIN 4102 - B1 (schwer entflammbar)
- wärme- und schallisoliert
- Ventile und Wasserzählerunterteile mit Bauschutzkappen
- inklusive Universal-Montagewinkel
- im Schutzkarton verpackt
- Lieferung ohne Messgeräte



Wasserzählermodul UP-fix®-plus

Datenblatt



Eisenwerk
Wittigsthal GmbH
Systemlösungen für Haustechnik

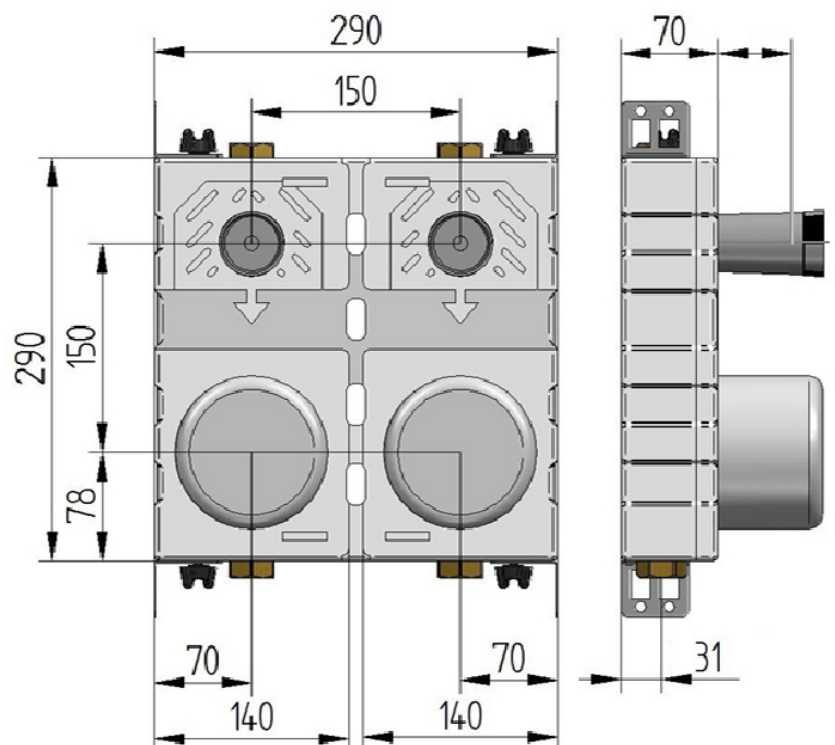
seit 1651

Fabrikat:
Wittigsthal

Typ:
UP-fix®-plus 20/2-T

Bestell-Nr.:
4251795200083

- Wasserzählermodul zur optimalen Montage und Ausrichtung von Unterputz-Wasserzählern und Unterputz-Ventilen
- nach gültiger novellierter TrinkwV. (Stand 02.08.2013), nach DIN 50930-6, DIN 1988, DIN EN 15664-1, DIN EN 15664-2 sowie nach Vorgabe des Umweltbundesamtes gemäß Mitteilung Nr. 45/2013 (UBA-konform)
- erfüllt die Anforderungen der GEG 2020
- Wasserzählerstrecken - bestehend aus UP-Ventil und UP-Gehäuse - komplett in UBA-konformen Messing
- Anschlüsse 3/4" IG für universelle Anschlussmöglichkeiten
- anschlussfertig vormontiert und dichtgeprüft
- mit 2 Wasserzählerstrecken
- Wasserzählerstrecken mit Unterputzventil (DIN-DVGW-geprüft) und G2" Techem-Wasserzählerunterteil für eine Vielzahl verschiedener Wasserzählerfabrikate bis $Q_3 = 2,5 \text{ m}^3/\text{h}$ laut MID
- Schaumstoffgehäuse aus Material Styropor mit polymeren Flammenschutzmittel (HBCD-frei) nach DIN 4102 - B1 (schwer entflammbar)
- wärme- und schallisoliert
- Streckenabstand 150 mm
- Ventile und Wasserzählerunterteile mit Bauschutzkappen
- inklusive Universal-Montagewinkel
- im Schutzkarton verpackt
- Lieferung ohne Messgeräte





Fabrikat:
Wittigsthal

Typ:
UP-fix®-plus-Z 20/2-A

Bestell-Nr.:
4251795200090

- Wasserzählermodul zur optimalen Montage und Ausrichtung von Unterputz-Wasserzählern und Unterputz-Ventilen mit werkseitig integrierter Zirkulationsstrecke
- nach gültiger novellierter TrinkwV. (Stand 02.08.2013), nach DIN 50930-6, DIN 1988, DIN EN 15664-1, DIN EN 15664-2 sowie nach Vorgabe des Umweltbundesamtes gemäß Mitteilung Nr. 45/2013 (UBA-konform)
- erfüllt die Anforderungen der GEG 2020
- Wasserzählerstrecken - bestehend aus UP-Ventil und UP-Gehäuse - komplett in UBA-konformen Messing
- Anschlüsse 3/4" IG für universelle Anschlussmöglichkeiten
- anschlussfertig vormontiert und dichtgeprüft
- mit 2 Wasserzählerstrecken
- Wasserzählerstrecken mit Unterputzventil (DIN-DVGW-geprüft) und Allmess-Wasserzählerunterteil bis $Q_3 = 2,5 \text{ m}^3/\text{h}$ laut MID
- Streckenabstand 150 mm
- Schaumstoffgehäuse aus Material Styropor mit polymeren Flammenschutzmittel (HBCD-frei) nach DIN 4102 - B1 (schwer entflammbar)
- wärme- und schallisoliert
- Ventile und Wasserzählerunterteile mit Bauschutzkappen
- inklusive Universal-Montagewinkel
- im Schutzkarton verpackt
- Lieferung ohne Messgeräte

