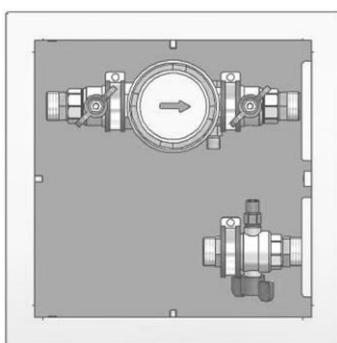


## Wärmezählermodul Thermo-fix®

- komplettes Wärmezählermodul zur einfachen und schnellen Montage von Allmess Ultraschall Messkapselwärmezählern
- optimale Montage für einen oder mehrere Kompaktwärmezähler z.B. auf Heizungsverteilern
- erfüllt die Anforderungen der EnEV 2014
- als Aufputz- und Unterputzvariante lieferbar
- für horizontale oder vertikale Montage in Durchgangsausführung sowie in Winkelausführung
- anschlussfertig vorinstalliert und dichtgeprüft
- schall- und wärmeisoliert
- kombinierbar z.B. mit Pumpengruppen, Verteilern etc.
- Lieferumfang ohne Messgeräte, im Schutzkarton verpackt

## Wärmezählermodul Thermo-fix-Ultra-DH

- Heizung Durchgangsausführung, Primär-/ Sekundäranschluss horizontal



Anschlüsse: (für handelsübliche Klemmverschraubungen)

- Durchgangsausführung horizontal
- primär-/ sekundärseitig: 3/4" AG-Eurokonus

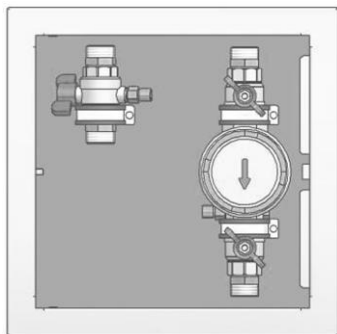
### Wärmezählerstrecke Typ WMZ Allmess-Ausführung

Vorlauf: - 3/4"-Kugelhahn mit Direktfühleranschluss M10x1 AG für Direktfühler Allmess DS6 (Ø =6,0 mm)

Rücklauf: - Original Allmess-EAT 3/4"x110 für Allmess Wärmezählmesskapsel Integral-MK UltraMaXX qp 1,5 ³/h  
(Einbaumaße und -tiefe der Wärmezähler beachten!)  
- davor und danach 3/4"-Kugelhähne  
- Rücklaufstrecke Strömungsrichtung beachten

## Wärmezählermodul Thermo-fix-Ultra-DV

- Heizung Durchgangsausführung, Primär-/ Sekundäranschluss vertikal



Anschlüsse: (für handelsübliche Klemmverschraubungen)

- Durchgangsausführung vertikal
- primär-/ sekundärseitig: 3/4" AG-Eurokonus

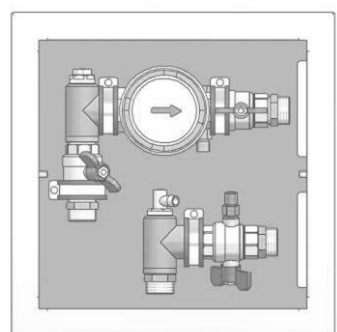
### Wärmezählerstrecke Typ WMZ Allmess-Ausführung

Vorlauf: - 3/4"-Kugelhahn mit Direktfühleranschluss M10x1 AG für Direktfühler Allmess DS6 (Ø =6,0 mm)

Rücklauf: - Original Allmess-EAT 3/4"x110 für Allmess Wärmezählmesskapsel Integral-MK UltraMaXX qp 1,5 ³/h  
(Einbaumaße und -tiefe der Wärmezähler beachten!)  
- davor und danach 3/4"-Kugelhähne  
- Rücklaufstrecke Strömungsrichtung beachten

## Wärmezählermodul Thermo-fix-Ultra-W

- Heizung Primäranschluss horizontal, Sekundäranschluss nach unten



Anschlüsse: (für handelsübliche Klemmverschraubungen)

- primärseitig: 3/4" AG Eurokonus horizontal (Standard von rechts)
- sekundärseitig: 3/4" AG-Eurokonus nach unten

### Wärmezählerstrecke Typ WMZ Allmess-Ausführung

Vor- und Rücklauf mit Entlüftungsventil bzw. kombinierten Entleer- und Entlüftungshahn

Vorlauf: - 3/4"-Kugelhahn mit Direktfühleranschluss M10x1 AG für Direktfühler Allmess DS6 (Ø =6,0 mm)

Rücklauf: - Original Allmess-EAT 3/4"x110 für Allmess Wärmezählmesskapsel Integral-MK UltraMaXX qp 1,5 ³/h  
(Einbaumaße und -tiefe der Wärmezähler beachten!)  
- davor und danach 3/4"-Kugelhähne

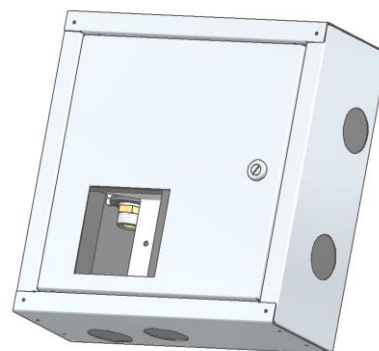
## Montage im Aufputzschrank (AS) - Aufputzausführung

### Schrank

- Bauweise geeignet u.a. für den Auf- und Einbau in Mauerwerk, Ständerwände und Vorwandmontage
- Schrankeinbautiefe: 110 mm
- Kunststoffbeschichtet, ähnlich weiß RAL9016
- Schrank allseitig geschlossen mit vorgelochten Rohrdurchführungen
- Schrank allseitig vorisoliert

### Abdeckung / Tür

- Scharniertür mit Schlitzschloss sowie Sichtöffnung für abnehmbares Messkapsel-Rechenwerk



### Montagehinweise

- Einbindepositionen in die Rohrleitung beachten.
- Vorgefertigte Einbaustrecken sind werkseitig dichtgeprüft. Grundsätzlich sind Verschlussdeckel bzw. Überströmkappen der Messkapselunterteile nachzuziehen sowie die Verschraubungen auf festen Sitz und nach DIN 1988 sorgfältig auf Dichtheit zu prüfen.
- Bei Arbeiten mit Wärmezuführung sind entsprechende Wärmeableitungen zu beachten.
- Montagehinweise der Zählerhersteller beachten.
- Die Montage des Wärmezählermoduls ist vertikal oder horizontal möglich. Die Einbaustrecken können um 180° gedreht montiert werden, so dass das Modul mit rechts- als auch mit linksliegenden Rücklaufstrecken eingesetzt werden kann.

---

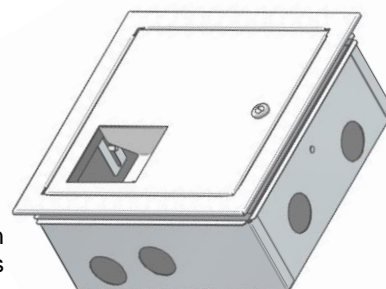
## Montage im zweiteiligen Einbauschrank (ES) - Unterputzausführung

### Schrank

- Bauweise geeignet u.a. für den Einbau in Mauerwerk, Ständerwände und Vorwandmontage
- Schrankeinbautiefe: 110...160 mm
- verzinkter Unterputzkasten (110 mm tief)
- Schrank allseitig geschlossen mit vorgelochten Rohrdurchführungen
- Schrank isoliert

### Abdeckung

- tiefenverstellbarer kunststoffbeschichteter (ähnlich weiß RAL9016) Rahmen und Scharniertür mit Schlitzschloss sowie Sichtöffnung für abnehmbares Messkapsel-Rechenwerk



### Montagehinweise

- Einbindepositionen in die Rohrleitung beachten.
- Vorgefertigte Einbaustrecken sind werkseitig dichtgeprüft. Grundsätzlich sind Verschlussdeckel bzw. Überströmkappen der Messkapselunterteile nachzuziehen sowie die Verschraubungen auf festen Sitz und nach DIN 1988 sorgfältig auf Dichtheit zu prüfen.
- Bei Arbeiten mit Wärmezuführung sind entsprechende Wärmeableitungen zu beachten.
- Montagehinweise der Zählerhersteller beachten.
- Die Montage des Wärmezählermoduls ist vertikal oder horizontal möglich. Die Einbaustrecken können um 180° gedreht montiert werden, so dass das Modul mit rechts- als auch mit linksliegenden Rücklaufstrecken eingesetzt werden kann.
- Zum Einbinden der Rohrleitungen, unteres Gehäuseteil als Maß verwenden, Flügelgriffe der Kugelhähne sowie Tauchhülse seitliche Position (Schließen der Flügelgriffe und Tauchfühlermontage muss möglich sein!)
- Bei der Vorbereitung der Maueraussparung das Nischenmaß beachten ca. B 295 x H 310 x T 110...140mm.
- Nach dem Einsetzen des verzinkten Bauschutzrahmens muss dieser fixiert werden.
- Die Rohrleitungen sind nach dem Einbinden nach DIN 1988 dichtzuprüfen.

---

## Montagehinweis für das Rechenwerk

- Rechenwerk von Messkapsel trennen und durch Öffnung in der Tür stecken
- Montagefuß des Rechenwerkes mittels beiliegendem Bolzen M6 und Flügelmutter an Türhalterung befestigen und Rechenwerk darauf aufsetzen