



ACHTUNG!

Vor Beginn der Arbeiten muss der Monteur diese Montage- und Betriebsanleitung lesen, verstehen und beachten.

Die Regelstationen vom Typ RSS dürfen nur vom ausgebildeten Fachpersonal montiert, eingestellt und gewartet werden.

Anzulernendes Personal darf nur unter Aufsicht einer erfahrenen Person am Produkt arbeiten. Nur unter den oben genannten Bedingungen ist eine Haftung des Herstellers gemäß den gesetzlichen Bestimmungen gegeben.

Alle Hinweise dieser Montage- und Betriebsanleitung sowie anerkannte Regeln der Technik sind bei der Verwendung der Regelstation zu beachten. Jede andere Verwendung ist nicht bestimmungsgemäß.

Für die aus missbräuchlicher Verwendung der Regelstation entstehenden Schäden haftet der Hersteller nicht. Umbauten oder Veränderungen sind aus Sicherheitsgründen nicht zugelassen. Die Regelstation darf nur durch eine vom Hersteller benannte Reparaturwerkstatt repariert werden.

Abbildung 1

Die technischen Daten, wie z.B. die Leistung, Abmessungen sowie der Lieferumfang des Gerätes variieren je nach Typ und Ausstattung. Diese Montage- und Betriebsanleitung sowie beiliegende Unterlagen weiterer Komponenten sind Bestandteil des Produktes und müssen beachtet und aufbewahrt werden.

Technische Änderungen vorbehalten!

1. BESTIMMUNGSGEMÄÑE VERWENDUNG	1
2. HINWEISE, SYMBOLE UND ABKÜRZUNGEN	2
3. SICHERHEITSHINWEISE	2
4. AUFBAU	2
5. MONTAGE UND ELEKTRISCHER ANSCHLUSS	2
5.1. Montage der Verteiler-Regelstation	2
5.2. Elektrischer Anschluss	3
5.3. Temperaturbegrenzer	3
6. INBETRIEBNAHME	3
6.1. Spülen der Heizkreise	3
6.2. Einstellen der Fußbodenvorlauftemperatur	3
6.3. Begrenzung der Fußbodenvorlauftemperatur	3
7. FUNKTIONSWEISE DER REGELSTATION	4-5
8. TECHNISCHE DATEN / WERKSTOFFE	6
9. ABHILFE BEI STÖRUNGEN	6



1. BESTIMMUNGSGEMÄßE VERWENDUNG

Die Regelstation RSS mit Systemtrennung und Druckausgleich sowie automatischer Luftabscheide - Vorrichtung wird für die Regulierung der Vorlauftemperatur in Niedertemperatur Flächenheizungen eingesetzt. Die Systemtrennung erfolgt über Plattenwärmetauscher. Der Anschluss der Regelstation erfolgt aus Hochtemperaturkreisen zur Sicherstellung der Nennwärmeleistung mit mindest Differenzdruck 0,200 bar, $\Delta T \sim 20K$ sowie mindest Vorlauftemperatur $\sim 10K$ über der gewünschter Vorlauftemperatur Flächenheizung. Bei einfacher Ausrüstung wird die Vorlauftemperatur mittels Festwertregler konstant gehalten. Diese lässt sich durch den Thermostatkopf stufenlos von $20^{\circ}C$ bis $70^{\circ}C$ einstellen. Optional sind witterungsgeführte Regelungen möglich. Die Vorlauftemperatur kann an dem Thermometer der Regelstation abgelesen werden.

Die Regelstation wird standardmäßig zur Vorlauftemperaturregelung vorzugsweise von Flächenheizungen als Kombination ohne/ mit Etagenheizung zum Anschluss an Vorläufe mit hohem Temperaturniveau für 2...10 Fußbodenheizkreise und 0...2 Heizkörperkreise mit Anschlussbaugruppen ohne/ mit $\frac{3}{4}$ "x110 Passtück oder Wärmezähler-EAT für Wärmezählermontage angeboten. (weitere Heizkreise auf Anfrage)

Die Regelstation ist für den Einsatz in trockenen Räumen, im Wohn- sowie im Gewerbebereich vorgesehen.

Die Regelstation wird anschlussfertig in Verteilerschränken für Einbau (Mauerwerk oder Vorwandmontage) oder Aufputzinstallationen sowie auf Montageplatten für z.B. Schachtmontage mit optionalen Revisionsabdeckungen geliefert.

Der bestimmungsgemäße Einsatz ist anhand der geltenden Vorschriften vor Inbetriebnahme zu prüfen.

2. HINWEISE, SYMBOLE UND ABKÜRZUNGEN

In dieser Unterlage werden für das bessere Verständnis Hinweise in Form von Symbolen und Abkürzungen verwendet, die nachfolgend beschrieben sind:

➔ Verweis auf weiterführende Unterlagen

ⓘ Wichtige Information und Anwendungstipps

⚠ Gefahrenhinweis oder Wichtiger Hinweis zur Funktion

AG Außengewinde	FH Flächenheizung	MuB Montage / Betriebsanleitung
IG Innengewinde	HH Heizkreisverteiler Hochtemperatur	SFE Spül-, Füll-, Entleer-, Entlüftungseinrichtung
FBH Fußbodenheizung	HN Heizkreisverteiler Niedertemperatur	UWP Umwälzpumpe
	STB Sicherheitstemperaturbegrenzer	WE Wärmeerzeuger

3. SICHERHEITSHINWEISE



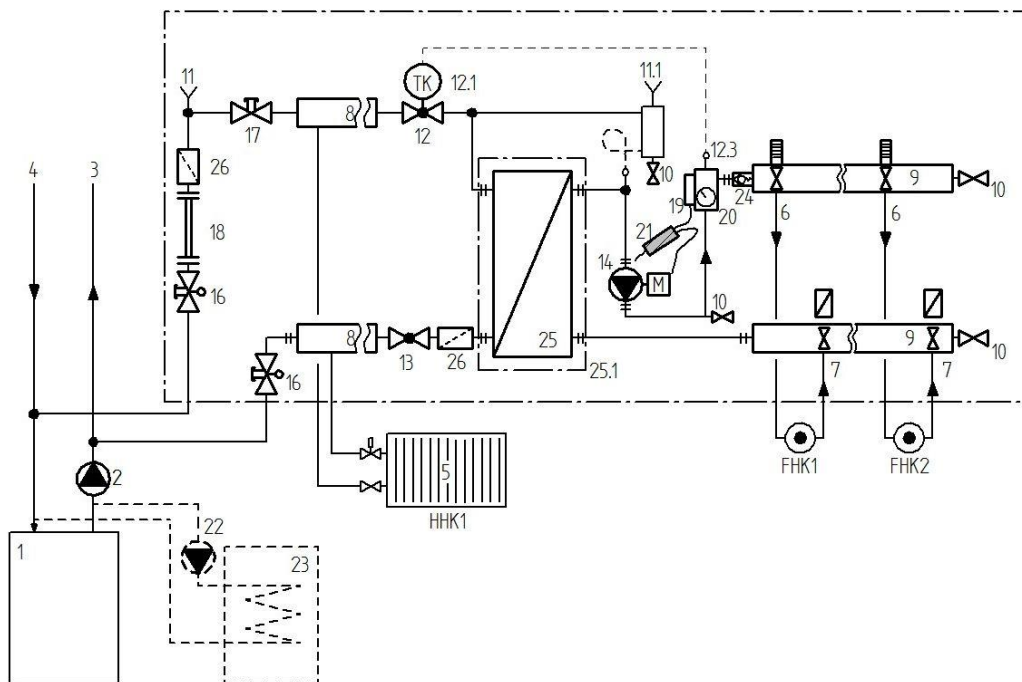
Vor Beginn der Arbeiten Netzstecker ziehen bzw. Anlage spannungsfrei schalten! Alle Montage- und Verdrahtungsarbeiten an der Regelstation dürfen nur im spannungslosen Zustand ausgeführt werden.

Der Anschluss und die Inbetriebnahme des Gerätes darf nur von fachkundigem Personal vorgenommen werden. Dabei sind die geltenden Sicherheitsbestimmungen, vor allem die VDE 0100, einzuhalten.



Die Regelstation ist nicht spritz- und tropfwassergeschützt. Montieren Sie diese daher an einem trockenen Ort.

4. AUFBAU



1 Wärmeerzeuger	11.1 automatische Entlüftung	20 Vorlaufthermometer Niedertemperatur
2 Umwälzpumpe Kessel-/Heizkörperkreis	12 Einspritz-/Beimischventil	21 elektr. Steckverbinder/ Anschlusskabel
3 Kessel-/Heizkörperkreis Vorlauf	13 Regulierventil	22 Umwälzpumpe Speicherladung
4 Kessel-/Heizkörperkreis Rücklauf	12.1 Thermostatkopf	23 Warmwasserspeicher
5 Heizkörper/ Radiator	12.3 Vorlauffühler Niedertemperatur	24 Rückflussverhinderer
6 Flächenheizung (FH) Vorlauf	14 Umwälzpumpe Niedertemperaturheizung	25 Wärmetauscher WT
7 Flächenheizung (FH) Rücklauf	15 Rücklauf	25.1 Isolierung WT
8 Heizkreisverteiler Hochtemperatur (HH)	16 Absperreinrichtung für Fühleranschluss	26 Schmutzfänger
9 Heizkreisverteiler Niedertemperatur (HN)	17 Absperreinrichtung	27 Luftabscheider
10 Spül-, Befüll-, Entleer-, Entlüftungseinrichtung (SFE)	18 Passstück für Wärmezählereinbau	FHK Flächenheizkreis
11 Entlüftung	19 Sicherheitstemperaturbegrenzer	HHK Heizkörperheizkreis

5. MONTAGE UND ELEKTRISCHER ANSCHLUSS

5.1 Montage der Regelstation

Die Regelstation ist zur direkten Montage an einen Hochtemperaturkreis mit Differenzdruck von minimal 200 mbar ausgelegt (s. auch Pkt. 1.).

Einbautiefe Unterputzschrank **mindest 140mm. Abdeckungen sind bis 50mm in der Tiefe verstellbar. Beim Einputzen Station abdecken. Bei der Montage muss darauf geachtet werden, dass das Kabel von Pumpe und Temperaturbegrenzer sowie das Fühler-Kapillarrohr nicht beschädigt oder geknickt werden. Ebenso darf keine Zugspannung an den Kabeln auftreten. Auf richtigen Anschluss von Vorlauf und Rücklauf ist zu achten. Bei Anschluss von Klemmverschraubungen verdrehsicher gegenhalten (max. Drehmoment 35Nm). Rohrleitungen nicht auf Spannung anschließen sowie nicht ohne Isolierung direkt einputzen. Bei Einsatz von Wärmezählern auf maximale Umgebungstemperatur achten und ggf. mindestens Hochtemperaturleitungen zum Wärmeschutz isolieren.**

5.2. Elektrischer Anschluss

Alle elektrischen Anschlüsse sind vom autorisierten Fachmann nach den geltenden Elektro-Installationsvorschriften und anerkannten Regeln der Technik auszuführen. Die elektrischen Leitungen dürfen keine heißen Teile berühren. Pumpe (14) sowie Temperaturbegrenzer (19) sind werkseitig verkabelt. Die Spannungsversorgung muss bauseitig hergestellt werden.

Damit die Pumpe nur läuft, wenn Wärmebedarf besteht, empfiehlt der Hersteller, die Pumpe über einen optionalen Regelverteiler mit Pumpenlogik anzuschließen. Der Regelverteiler dient zusätzlich dem Anschluss von Stellantrieben und Raumthermostaten zur Einzelraumregelung. Alternativ die Pumpe mittels Zeitschaltuhr betreiben oder, wenn nur ein Raum betrieben werden soll, die Pumpe direkt über einen Raumthermostaten zu steuern. In diesem Fall sind keine Stellantriebe zur Einzelraumregelung erforderlich.

→ Weitere Hinweise zum Elektrischen Anschluss MuB der Pumpe.

5.3. Sicherheitstemperaturbegrenzer

Im Störfall schaltet der STB die Umwälzpumpe ab und vermeidet so eine Überhitzung der Flächenheizung. Um ungewolltes Ansprechen zu vermeiden, ist die Temperatur am STB einige Grade über der gewünschten Vorlauftemperatur einzustellen. Die praxisübliche Maximaltemperatur liegt bei ca. 55 °C. Bei Bedarf muss diese Maximaltemperatur den örtlichen Gegebenheiten angepasst werden. → 6.3

6. INBETRIEBNAHME

6.1. Spülen der Heizkreise

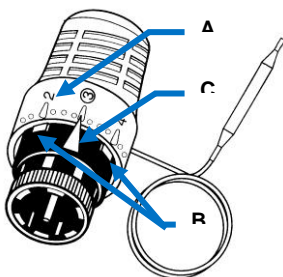
Regelstation an das Rohrnetz anschließen und zu diesem hin absperrern (16). Pumpe ausschalten und alle Heizkreise am Verteiler schließen. Es ist ausreichend die Ventile im Rücklaufsammler des HKV (9) mittels der Bauschutzkappen zu schließen. Hochtemperaturkreis und Niedertemperaturkreis separat befüllen. Dazu Thermostatventil (12) und Regulierventil (13) schließen.

Wichtig: Es darf nur in Flussrichtung der Heizkreise gespült werden, d.h. der Wassereintritt hat am Vorlaufverteiler und der Wasseraustritt am Rücklauf zu erfolgen!

Spül- und Entleerleitung an die am Verteiler (8, bzw. 9) angebrachten SFE - Hähne anschließen. Den zu spülenden Heizkreis öffnen und in Flussrichtung Vorlauf zu Rücklauf durchspülen bis die Luft sowie etwaige Verunreinigungen vollkommen aus dem Kreis beseitigt sind. Im Niedertemperaturkreis befindliche Rückflussverhinderer (24) nach der Pumpe verhindert dabei, dass eine Kurzschlussstrecke entsteht, die ein ordnungsgemäßes Spülen und/ oder Befüllen der Fußboden-Heizkreise verhindern würde.

Die Entleerung/ Entlüftung muss immer offen sein, da sonst der hohe Wasserdruck der Heizungsanlage schaden könnte. Die Hinweise zum Spülen aus der Montage-/ Betriebsanleitung des Heizkreisverteilers sind ebenfalls zu beachten. Nach dem Füllen/ Spülen die Ventile (12 und 13) wieder öffnen.

6.2. Einstellen der Fußboden-Vorlauftemperatur



Bei maximalem Leistungsbedarf (Nennleistung) muss die Kessel-Vorlauftemperatur mindestens 15°C höher als die gewünschte Vorlauftemperatur im Fußbodenkreis sein!

Die Vorlauftemperatur kann stufenlos zwischen 20 und 70 °C eingestellt werden. Das Einstell-Handrad des Thermostatkopfs ist mit einer Skalierung 1 - 7 versehen (**Abb. A**). Die jeweilige Solltemperatur bitte aus der Tabelle entnehmen:

1	2	3	4	5	6	7
ca. 20°C	ca. 28°C	ca. 37°C	ca. 45°C	ca. 53°C	ca. 62°C	ca. 70°C

Abbildung

6.3. Begrenzung Fußboden-Vorlauftemperatur

In der Regel werden für Flächenheizungen keine Vorlauftemperaturen höher als 50 °C verwendet. Die Systemtemperatur ist oft deutlich geringer als der einstellbare Maximalwert des Thermostatkopfs. Um Schäden an der Fußbodenkonstruktion durch Übertemperatur zu vermeiden, kann der Vorlauftemperatur-Sollwert am Thermostatkopf begrenzt und arretiert werden.

Dazu zunächst den Sollwert einstellen und bei laufendem Betrieb der Flächenheizung über das Thermometer überprüfen. Ist dieser korrekt, dann jeweils eine der Arretierungen (**Abb. B**) direkt vor und hinter dem Markierungspfeil (**Abb. C**) platzieren.

Die Vorlauftemperatur wird durch einen Sicherheitstemperaturbegrenzer (19) zusätzlich überwacht, der mit der Pumpe werkseitig vorverdrahtet ist und der bei einer Störung die Umwälzpumpe stromlos schaltet.



7. FUNKTIONSWEISE DER REGELSTATION

Kurzbeschreibung:

Die eingespritzte Wassermenge aus dem Hochtemperaturkreis wird primärseitig über den Wärmetauscher (25) geleitet. Das Rücklaufwasser aus der Fußbodenheizung wird sekundärseitig über den Wärmetauscher aufgeheizt.

Das Einspritzventil (12) ist als Proportionalregler ausgelegt und wird bei Festwertregelung über einen Thermostatkopf mit Kapillarrohr und Fühlerelement am Heizkreis-Vorlauf der Niedertemperaturseite gesteuert. Die Vorlauftemperatur wird so in einem engen Temperaturbereich konstant gehalten. Die Vorlauftemperatur der Niedertemperaturkreise kann direkt am Thermometer abgelesen werden.

Der Vorteile dieser Regelstation sind Wartungsminimierung, die vollständige hydraulische Entkopplung zwischen Hoch- und Niedertemperaturkreisen durch Systemtrennung mit Druckausgleichssystem und Luftabscheidevorrichtung mit automatischer Entlüftung sowie niedertemperaturseitig keine Sicherheitsbaugruppen und Ausdehngefäß.

Die Fußbodenheizkreispumpe pumpt nur in den Fußbodenheizkreisen und die primärseitige Pumpe (2) kann nicht direkt in die Fußbodenkreise pumpen. Die benötigte Wärme muss, wie bei Heizkörperverteilungen, primärseitig der Station zur Verfügung gestellt werden. Im mehrgeschossigen Wohnungsbau empfehlen wir eingangsseitig Differenzdruckregelung.

Funktionsweise:

Die **Regelstation** wird über die Absperrungen (16) direkt an die Hochtemperaturversorgung, z.B. Steigleitungen (3, 4), angeschlossen. Die Anschlussbaugruppe ist bei Ausführung für Wärmezählermontage mit 3/4"x110 Passstück (18), bzw. EAT für Wärmezähler, bis Qn 1,5 m³/h ausgelegt. Die primärseitigen Absperrungen (16) sind in diesem Fall für Direktfühler M10x1 vorgesehen.

Die **Systemtrennung** erfolgt mit patentrechtlich geschützter Vorrichtung. Die Hoch- und Niedertemperaturseite ist über einen Plattenwärmetauscher (25) getrennt. Zum Druckausgleich sind Hoch- und Niedertemperaturseite mittels Kapillarleitung und Luftabscheider (27) mit automatischer Entlüftungsvorrichtung (11.1) miteinander verbunden. In der Regelstation kann somit ein Ausdehngefäß, Überdruckventil, Manometer und Überströmablaufleitung niedertemperaturseitig entfallen, da die Sicherheitsbaugruppen der Primärversorgung genutzt werden. Die Station wird dadurch wesentlich wartungsarm und ist besonders in abgeschlossenen Wohneinheiten anwendbar.

Für die Hochtemperatur-**Verteiler** (8) können standardmäßig von 0 bis 2 Heizkreise mit Vor- und Rücklaufanschluss gewählt werden (auf Anfrage auch mehr oder auch Rücklauf-Verteiler mit Thermostatventileinsätzen und/ oder Regulierventil oder Durchflussmesser). Für die Niedertemperaturverteiler (9) sind standardmäßig 2 bis 10 Heizkreise vorgesehen (Vorlaufverteiler mit absperr- und regulierbaren Durchflussmessern, Rücklauf-Verteiler mit Thermostatventileinsätzen für wittigsthal- oder heimeierkompatible Stellantriebe M30x1,5). Die Heizkreis-Anschlüsse sind 3/4" AG Eurokonus für handelsübliche Klemmverschraubungen.

Die **Regelbaugruppe** mit Systemtrennung besteht standardmäßig aus einer Hocheffizienzpumpe Wilo Yonos Pico 15/1-6 (technische Daten siehe Beipack), einem Regulierventil (13) mit kvs-Wert 1,67m³/h zum hydraulischen Abgleich der Niedertemperaturseite an die Hochtemperaturkreise (8) und einem Thermostatventil mit kvs-Wert 2,3m³/h (12) zur hochtemperaturseitigen Volumenstromregelung zum Wärmetauscher (25). Die Pumpe (14) ist mit dem Sicherheitstempurbegrenzer (19) über Steckverbinder (21) vorinstalliert.

Mittels niedertemperaturseitigem Vorlauftemperaturfühler (12.3) und hochtemperaturseitigem Thermostatventil (12) mit Thermostatkopf (12.1.) wird bei Festwertregelung die konstante niedertemperaturseitige Vorlauftemperatur gewählt und eingestellt (s. 6.2 und 6.3). Das Thermometer (20) dient der Vorlauftemperaturkontrolle. Bei zu niedriger Vorlauftemperatur öffnet das Thermostatventil (12) und lässt über das Regulierventil (13) Warmwasser in den Wärmetauscher WT (25) strömen. Die Umwälzpumpe (14) pumpt das Heizungswasser aus der Niedertemperaturseite des WT in den Flächenheizungs-Vorlaufverteiler (9).

Die **Auslegung** der Niedertemperaturkreise (Vorlaufverteiler mit Durchflussmesser 0...3l/min, kvs- Wert 0,93m³/h und Rücklaufverteiler mit Thermostatventil kvs-Wert 1,2m³/h für wittigsthal- oder heimeierkompatible Stellantriebe M30x1,5 für die Einzelraumregelung) erfolgt wie eine normale Fußbodenheizung, wobei der Differenzdruck dem bauseits eingestellten Werten (100 ... 600mbar) an der Hocheffizienzpumpe entspricht.

Der **Hersteller empfiehlt** optional die Anwendung elektrischer Regelverteiler zum Anschluss elektrischer Stellantriebe und Raumthermostate sowie eines Pumpenabschaltmoduls (s. auch 5.). Für einen Regelverteiler ist in den Verteilerschränken standardmäßig Platzvorhaltung vorgesehen.

Durch die Systemtrennung mit Wärmetauscher müssen die Vorlauftemperaturen aus dem Hochtemperaturkreis etwa 10K über der gewünschten Vorlauftemperatur des Niedertemperaturkreises liegen.

Die hochtemperaturseitige Rücklauftemperatur aus dem Wärmetauscher liegt minimal über der niedertemperaturseitigen Rücklauftemperatur des Flächenheizsystems.

Somit kann für die Auslegung der Regelstation etwa die Temperaturdifferenz zwischen Vorlauftemperatur hochtemperaturseitig und Rücklauftemperatur der Fußbodenseite herangezogen werden.

Eine einfache **Festwertregelung** kann für alle Witterungsverhältnisse keine optimale Vorlauftemperatur realisieren. So muss eine 1x für das ganze Jahr gewählte Einstellung auch für die kalte Jahreszeit eine ausreichend hohe Vorlauftemperatur bereitstellen. Diese Einstellung ist in den Übergangszeiten nicht optimal und führt zu geringerem Komfort (z.B. ungleichmäßigere Fußbodenflächentemperaturen) und häufigeren Schaltvorgängen der optionalen Einzelraumregelung. Die Regeldifferenzen werden größer. Deutliche Verbesserung bringt die Ausrüstung mit optional wählbarer witterungsgeführten Regelung oder die gelegentliche manuelle Nachstellung der gewählten Vorlauftemperatur entsprechend der Jahreszeit und Witterungsverhältnisse. Es empfiehlt sich, wenn kein Wärmebedarf für die Fußbodenheizung da ist (z.B. Sommermonate), die Zufuhr von Wärme zum Wärmetauscher oder ggf. der gesamten Station zu unterbrechen (z.B. Zonenventil)

Bei der **witterungsgeführten Regelung** werden entsprechende z.B. Dreipunktstellantriebe statt dem Thermostatkopf (12.1.) montiert und anstelle des Vorlauffühlers (12.2) ein Vorlauftemperaturfühler der entsprechenden Heizungsregelung. An diese Regelung ist ein Witterungsfühler zu montieren, bzw. ist aus anderen Heizungsreglern ein 0...12V Einheitssignal verwendbar.

Die Regelstation wird in Wärmeleistungsstufen 5/ 10/ 15kW angeboten.



8. TECHNISCHE DATEN / WERKSTOFFE

maximal zulässige Betriebstemperatur NT-FH	0 - 50°C
maximale Medien-Betriebstemperatur HT	0 - 80°C
maximal zulässiger Betriebsdruck:	6 bar
Regelbereich Vorlauftemperatur:	20 - 70°C
Nennwärmeleistung:	typabhängig ca. 5/ 10/ 15kW ¹⁾
Betriebsspannung:	230V - 50Hz
Pumpenleistung:	abhängig vom Pumpentyp, Angaben dazu auf Typenschild und MuB der UWP
Armaturen:	Messing Ms 58
Rohrteile:	Messing MS 63
O-Ringe, Flachdichtungen:	EPDM, AFM34, NBR
Kunststoffe:	schlagzäh und temperaturfest

¹⁾ Zur Erzielung der Nennwärmeleistung sollte die Druckdifferenz Primärkreis (Wärmeerzeuger-/ Heizkörperkreis) zum Sekundärkreis (Flächenheizung) minimal 200 mbar betragen. Die Temperaturdifferenz Vorlauf primär zu Vorlauf sekundär sollte ~ 10 K betragen.

9. ABHILFE BEI STÖRUNGEN

X.	Störung	
X.X	Mögliche Ursache	Abhilfe
1.	FBH-Heizkreise werden nicht warm	
1.1	Temperaturbegrenzer (STB) schaltet die Pumpe der Regelstation ab. <u>Grund:</u> TB zu tief eingestellt.	STB ca. 10 K höher als die FBH-Vorlauftemperatur einstellen. ⚠ Die zulässige FBH-Höchsttemperatur beachten! ⚠ Die Schaltdifferenz des STB beträgt ca. 8 K. 🔧 Die Regelstation ist schneller wieder betriebsbereit, wenn der STB zur Abkühlung auf Einschalttemperatur kurz abgenommen wird.
1.2	STB schaltet Pumpe der Regelstation ab. <u>Grund:</u> Die Pumpe bleibt trotz geschlossener FBH-Heizkreise eingeschaltet. Das Wasser innerhalb der Regelstation erwärmt sich durch die Abwärme der Pumpe. Der STB schaltet bei Erreichen der Maximaltemperatur die Pumpe ab!	Elektrischen Regelverteiler mit Pumpenlogik (Relais) verwenden. Die Pumpenlogik sorgt dafür, dass die Pumpe nur läuft, wenn mindestens ein FBH-Heizkreis geöffnet ist.
1.3	Die Pumpe ist an einen Raumthermostat oder elektrischen Regelverteiler angeschlossen. Schließen alle Stellantriebe, schaltet die Pumpe ab. Bei längerem Stillstand kühlt der FBH-Vorlauf ab. Der Regler veranlasst deshalb, das Einspritz-Mischventil zu öffnen. Heißes Wasser wird vom Primärkreis eingespritzt. Dadurch erfolgt Aufheizung der Regelstation. Bei Erreichen der Maximaltemperatur des STB öffnet der Kontakt. Die Pumpe schaltet nicht ein.	STB ca. 10 K höher als die FBH-Vorlauftemperatur einstellen. ⚠ Die zulässige FBH-Höchsttemperatur beachten! ⚠ Die Schaltdifferenz des STB beträgt ca. 8 K. 🔧 Die Regelstation ist schneller wieder betriebsbereit, wenn der STB zur Abkühlung auf Einschalttemperatur kurz abgenommen wird.
1.4	FBH-Vorlauftemperatur ist zu gering für die vorhandene Heizlast.	Kessel-Vorlauftemperatur prüfen und ggf. am Kessel höher einstellen. Die Förderhöhe / Pumpenstufe der Pumpe höher stellen Thermostatventil (12) Voreinstellung ändern Regulierventil (13) weiter öffnen Pumpenauslegung für die Heizlast zu gering
2.	Vorlauftemperatur lässt sich nicht auf den gewünschten Wert einstellen oder die Vorlauftemperatur schwankt sehr stark	
2.1	Vor- und Rücklauf der Regelstation sind vertauscht angeschlossen.	Alle Anschlüsse der Regelstation auf korrekten Anschluss überprüfen.
2.2	Die Förderhöhe / Pumpenstufe der Pumpe ist zu tief eingestellt.	Drehzahl bzw. Förderhöhe / Pumpenstufe der Pumpe erhöhen.
2.3	Die Heizlast ist zu groß für die Regelstation d.h. der Wärmeverbrauch übersteigt die Nennleistung der Regelstation. Dieser Zustand kann z.B. temporär beim Aufheizen eines "kalten" Fußbodens eintreten.	Maximalen Wärmebedarf feststellen und mit der Nennleistung vergleichen. Evtl. die Heizkreise auf eine zweite Regelstation mit entsprechendem Heizkreisverteiler aufgeteilt werden. Liegt die Ursache im erstmaligen Aufheizen (Trockenheizen) einer Fußbodenheizung, kann eine normale Funktion nach der Aufheizphase eintreten. Dies ist insbesondere bei Betrieb an der oberen Nennleistungsgrenze der Fall.
2.4	Der Thermostatkopf ist defekt, Kappillarrohr geknickt	Thermostatkopf tauschen.
2.5	Hydraulischer Abgleich zu Hochtemperaturkreisen ist nicht erfolgt	Thermostatventil (12) Voreinstellung ändern Regulierventil (13) einstellen
3.	Heizkörper werden nicht warm, obwohl die Kesselvorlauftemperatur konstant	
3.1	Differenzdruck der Steigleitungsanschlüsse schwankt	Wärmeabnahme in unterschiedlichen Etage schwankt